



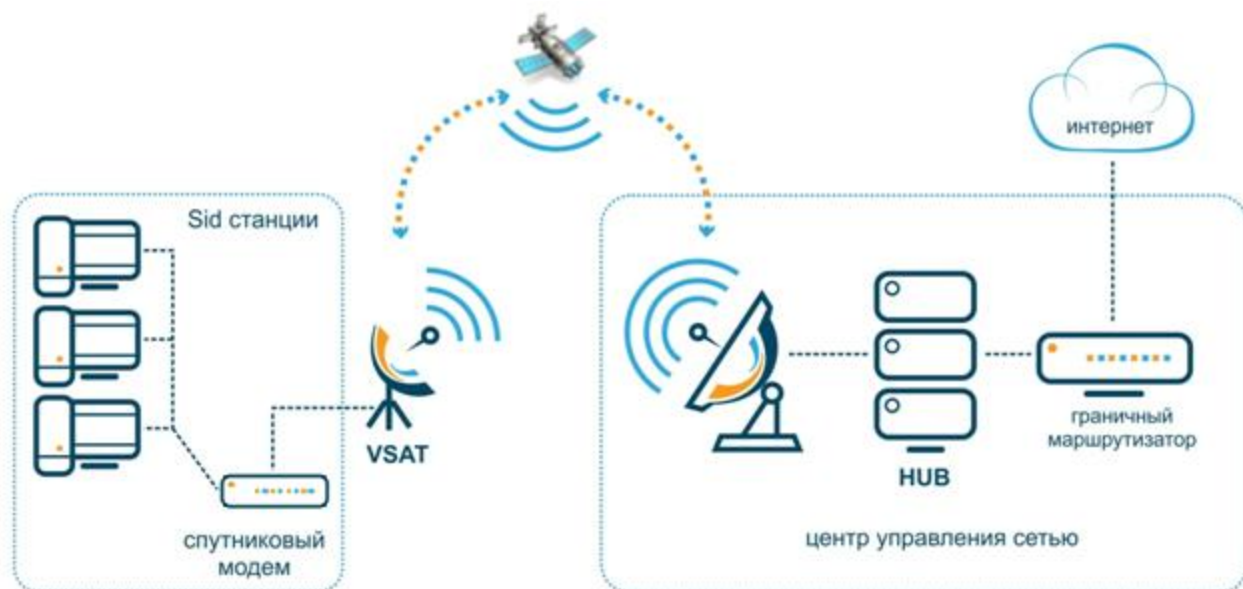
**Инструкция по установке
спутникового терминала
SKYEDGE II-с GEMINI I S2X GSS KIT**

Оглавление

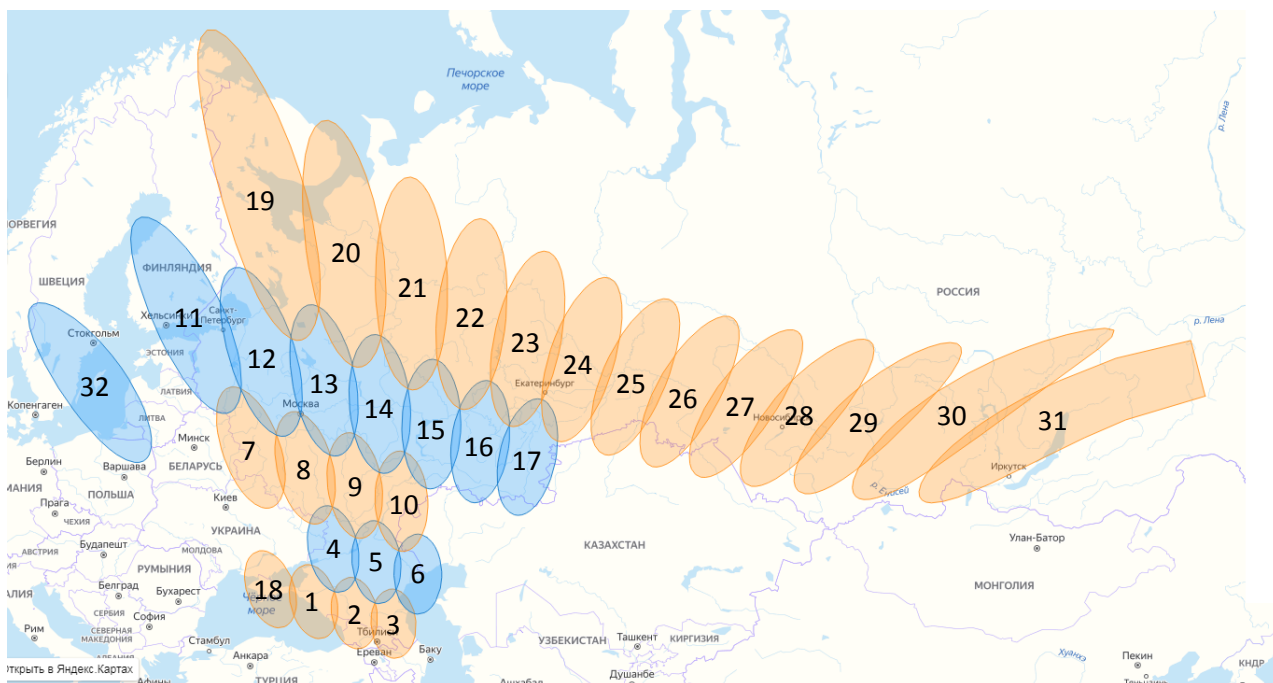
1. ОБЩИЕ ПОЛОЖЕНИЯ	2
Коды лучей, местоположения и поляризации	2
2. ВЫБОР МЕСТА УСТАНОВКИ СТАНЦИИ	3
3. МОНТАЖ АНТЕННОГО ПОСТА.....	5
Настройка поляризации трансивера	5
Сборка антенны	6
Монтаж опорно-юстировочного устройства на мачте	8
Установка и подключение модема.....	9
Подключение коаксиальных кабелей к модему	9
Подключение модема к адаптеру питания	9
Подключение модема к ПК	9
Настройка ПК	9
Загрузка таблицы кодов лучей.....	9
Подготовка к наведению антенны.....	13
Наведение антенны	14
Звуковая индикация.....	14
Грубое наведение	14
Точное наведение	15
Завершение установки абонентского оборудования	17

1. ОБЩИЕ ПОЛОЖЕНИЯ

Малая земная станция спутниковой связи (МЗССС) работает в многолучевых спутниковых системах Ka-диапазона. Пользовательский терминал, на основе модема **SKYEDGE II-c GEMINI I S2X**, предназначен для предоставления спутникового канала интернет с высокой пропускной способностью. Обеспечивает быстрый веб-серфинг, обмен файлами, поддерживает потоковое видео.



Точка стояния и зона покрытия космического аппарата, работающего в Ka-диапазоне: «Ямал-601» 49° в.д.



В случае затруднений с самостоятельным определением луча, в котором производится установка ЗССС просьба обращаться в службу технической поддержки по телефонам: 8(3412)956-210, 8(922)5000210

Коды лучей, местоположения и поляризации

Номер луча	Код РЧ-кластера (код луча)	Код местоположения	Положение поляризации
1	001B	000M	B
2	002B	000M	B
3	003B	000M	B
4	004B	000M	A
5	005B	000M	A
6	006B	000M	A
7	007B	000M	B
8	008B	000M	B
9	009B	000M	B
10	010B	000M	B
11	011B	000M	A
12	012B	000M	A
13	013B	000M	A
14	014B	000M	A
15	015B	000M	A
16	016B	000M	A
17	017B	000M	A
18	018B	000M	B
19	019B	000M	B
20	020B	000M	B
21	021B	000M	B
22	022B	000M	B
23	023B	000M	B
24	024B	000M	B
25	025B	000M	B
26	026B	000M	B
27	027B	000M	B
28	028B	000M	B
29	029B	000M	B
30	030B	000M	B
31	031B	000M	B
32	032B	000M	A

2. ВЫБОР МЕСТА УСТАНОВКИ СТАНЦИИ

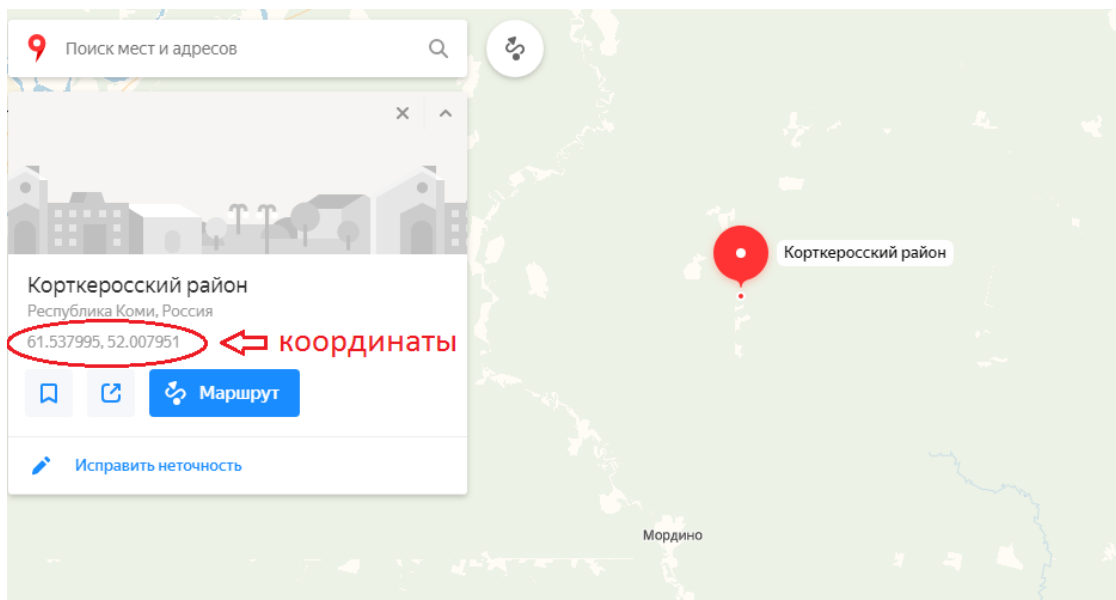
Выбор места установки определяется по следующим критериям:

- Определите место установки модема (устанавливается в помещении). Длина кабеля типа RG6 и RG11, от антенны до модема не должна превышать 40м и 70м соответственно;
- Определите место установки антенного поста. Основным критерий выбора места установки - свободный обзор в направлении на спутник. Под свободным обзором понимается то, что на воображаемой линии, соединяющей антенну и спутник, нет посторонних объектов (зданий, деревьев и т. п.). Антенну недопустимо устанавливать в

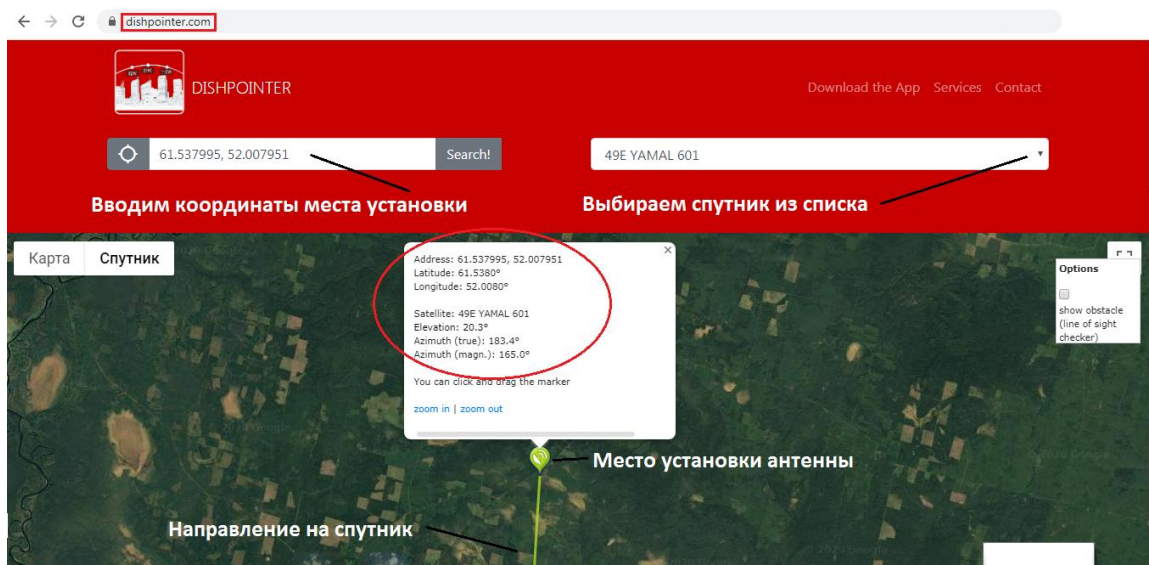
местах, где возможно интенсивное попадание на антенну воды, снега, льда (под скатами наклонной крыши, водосливами и т. п.).

Для определения направления на спутник необходимо знать координаты места установки.

Координаты можно определить с помощью GPS навигатора, смартфона с модулем GPS или публичного картографического сервиса, например <https://maps.yandex.ru>



Для точного определения направления можно воспользоваться веб-сервисом dishpointer.com:



- Водим в соответствующее поле координаты места установки;
- Выбираем спутник из выпадающего списка (**49E YAMAL 601**);
- Нажимаем «Search!»

На карте ниже - видим маркер (место установки) и зелёную линию указывающую направление на спутник. В информационном окне расположен блок с информацией, а именно:

- Введенные ранее координаты (широта и долгота места установки)
- Данные для настройки спутниковой станции:

Elevation - угол возвышения спутника над линией горизонта.

Azimuth (true) - истинный азимут на спутник, то есть угол между севером и спутником;

Azimuth (magn.) - азимут на спутник с учётом магнитной поправки;

После выбора места установки спутниковой станции, монтируем опору и устанавливаем на нее собранную антенну. Прокладываем кабельную трассу от антенного поста до спутникового модема.

3. МОНТАЖ АНТЕННОГО ПОСТА

Для сборки антенны Вам понадобится следующий инструмент:

- Ключ гаечный 7 мм (для изменения положения поляризации);
- Ключ гаечный 10 мм;
- Ключ гаечный 12 мм;
- Отвертка крестовая.

Настройка поляризации трансивера

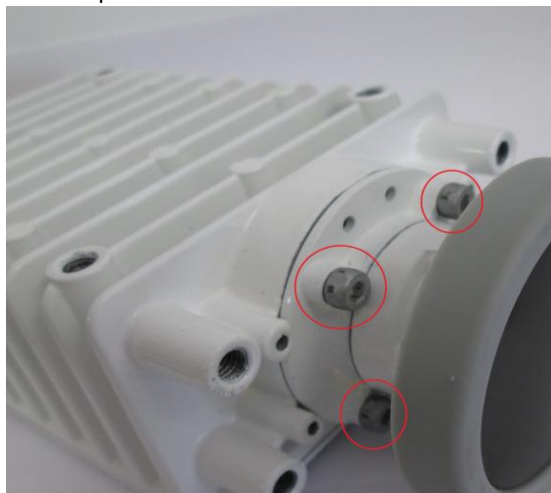
Согласно таблице «Коды лучей, местоположения и поляризации» определите настройку поляризации трансивера. Для этого осмотрите его корпус, как показано на рисунке.



Если значение на трансивере совпадает со значением положения поляризации в текущем луче, то переходите к сборке антенны.

Если не совпадает, то необходимо сделать переключение поляризации.

1. Выверните четыре винта М4 с помощью гаечного ключа на 7мм



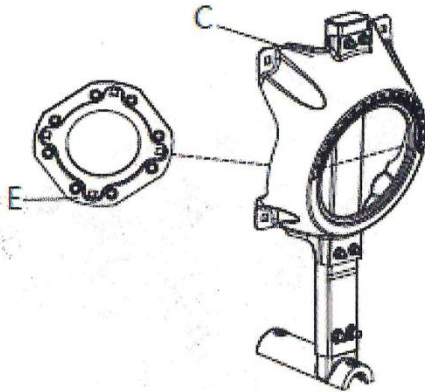
2. Вытяните облучатель из корпуса трансивера, поверните на 180° и вставьте обратно, совместив окошко с нужным положением поляризации (А или В).



Сборка антенны

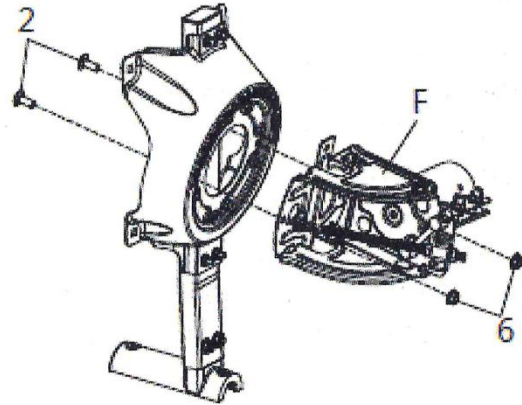
Шаг 1

Соедините E с C



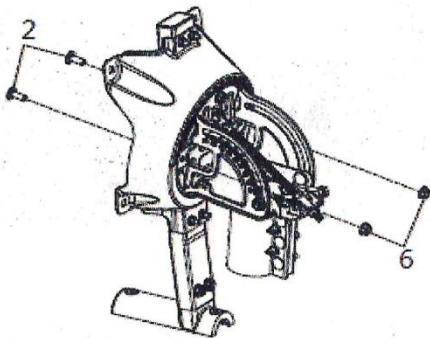
Шаг 2

Прикрепите F используя 2 шт. #2 «M8 * 20 Винт с полукруглой головкой»



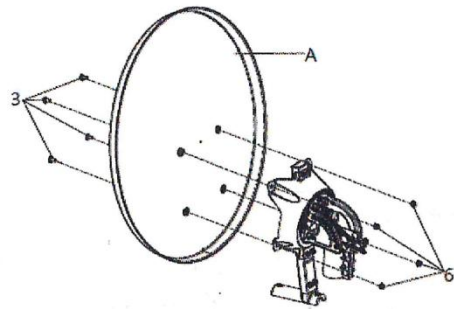
Шаг 3

Соедините, используя 2 шт. #2, #6



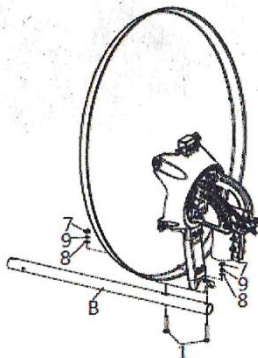
Шаг 4

Прикрепите A используя 4 шт. #3 «M8 * 16 Винт с полукруглой головкой»



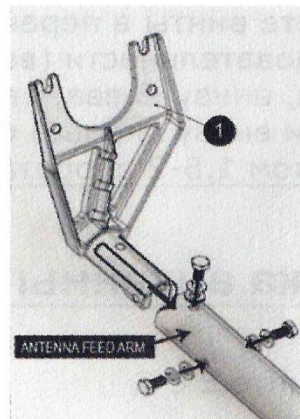
Шаг 5

Соедините с B используя 2 шт. #1 «M6 * 50 Винт с полукруглой головкой»



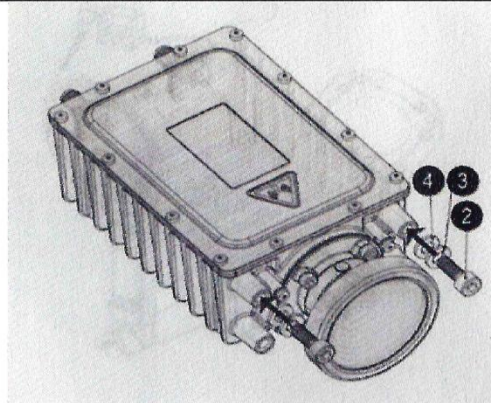
Шаг 6

Вставьте кронштейн в штангу облучателя и закрепите, используя 4 шт. #5 «M4 * 16 Винт с круглой головкой»



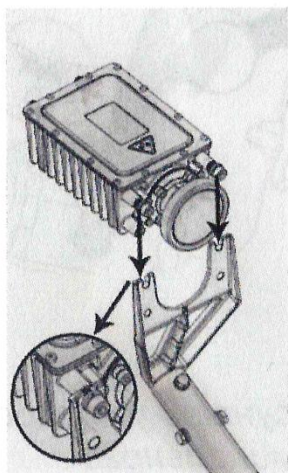
Шаг 7

Вставьте 2 шт. #10 «М6 х 16 Винт SOC HD CAP» вместе с #11 «М6 Пружинная шайба» и #12 «М6 Плоская шайба» в два верхних монтажных отверстия в трансивере. Винты нужно вставить только на 3 или 4 оборота. Не затягивайте.



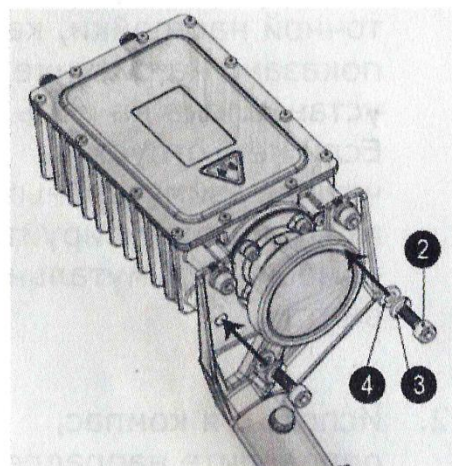
Шаг 8

Вставьте трансивер в два верхних паза кронштейна, как показано на рисунке ниже, убедившись, что шайбы правильно расположены на поверхности кронштейна под головками винтов. Не затягивайте.



Шаг 9

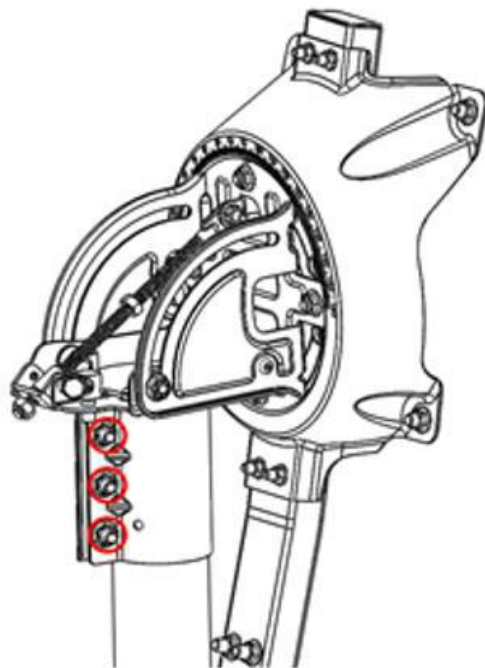
Вставьте 2 шт. #10 «М6 х 16 Винт SOC HD CAP» вместе с #11 «М6 Пружинная шайба» и #12 «М6 Плоская шайба» в два нижних отверстия в трансивере. Затяните все винты.



Монтаж опорно-юстировочного устройства на мачте

Чтобы смонтировать опорно-юстированный и задний кронштейны на мачте:

1. Ослабьте зажимные гайки.
2. Разместите опорно-юстированный механизм на мачте.
3. Затяните гайки вручную так, чтобы опорно-юстировочного механизм можно было свободно вращать на мачте.



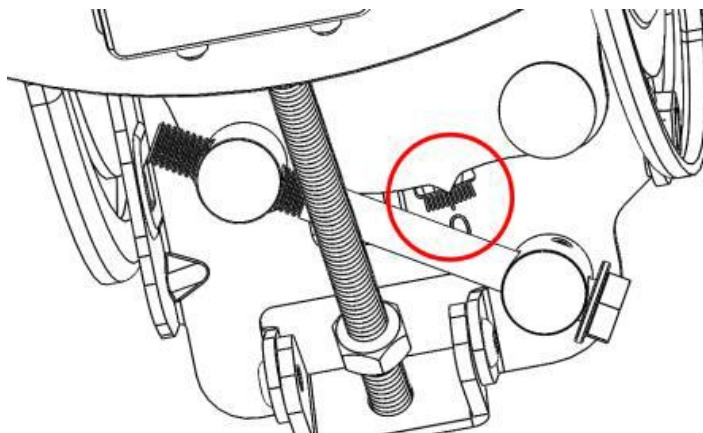
Установка номинального азимутального угла

(Значение параметра необходимо уточнить в технической поддержке ООО «ТЕЛЕПОРТ»

т.8(3412)956-210 или воспользоваться данными полученными с ресурса dishpointer.com)

Чтобы установить номинальный азимутальный угол:

1. Убедитесь, что сетка точной настройки, как показано на рисунке, установлена на ноль. Если нет, отпустите четыре азимутальных гайки и отрегулируйте с помощью азимутального винта;
2. Используя компас, определите направление, чтобы направить антенну в соответствии с азимутальным значением;
3. Вращайте антенну вокруг мачты чтобы её передняя часть была направлена в соответствующем направлении. Полосы азимутальной шкалы имеют 1-градусную сетку.



Установка номинального угла места

(значение параметра необходимо уточнить в технической поддержке ООО «ТЕЛЕПОРТ» т.8(3412)956-210 или воспользоваться данными полученными с ресурса dishpointer.com)

Чтобы установить номинальный угол места:

1. Убедитесь что, две гайки удерживающие опорно-юстировочный кронштейн ослаблены;
2. Убедитесь, что верхняя гайка, удерживающая винт тонкой настройки, находится примерно в середине длины винта.
3. Поверните нижнюю гайку угла места по часовой стрелке до достижения номинального значения.

Установка и подключение модема

Подключение коаксиальных кабелей к модему

Для подключения коаксиального кабеля к модему:

1. Привинтите штекерный F-разъем кабеля с пометкой Rx к гнездовому разъему RFIN
2. Привинтите штекерный F-разъем кабеля с пометкой Tx к гнездовому разъему RFOUT

Подключение модема к адаптеру питания

Включается светодиодный индикатор питания.

Модем выполняет быструю проверку при включении питания (POST): светодиоды быстро мигают.

После завершения POST индикатор питания остается включенным, остальные светодиоды выключаются.

Подключение модема к ПК

1. Подключите один конец поставляемого кабеля LAN, поставляемого в комплекте, к порту модема Ethernet.
2. Подключите другой конец кабеля локальной сети к порту Ethernet компьютера.
3. Убедитесь в том, что зеленые светодиоды гнезд LAN на модеме и ПК включены.

Настройка ПК

Перед настройкой модема вам необходимо убедиться в том, что Ваш компьютер настроен правильно:

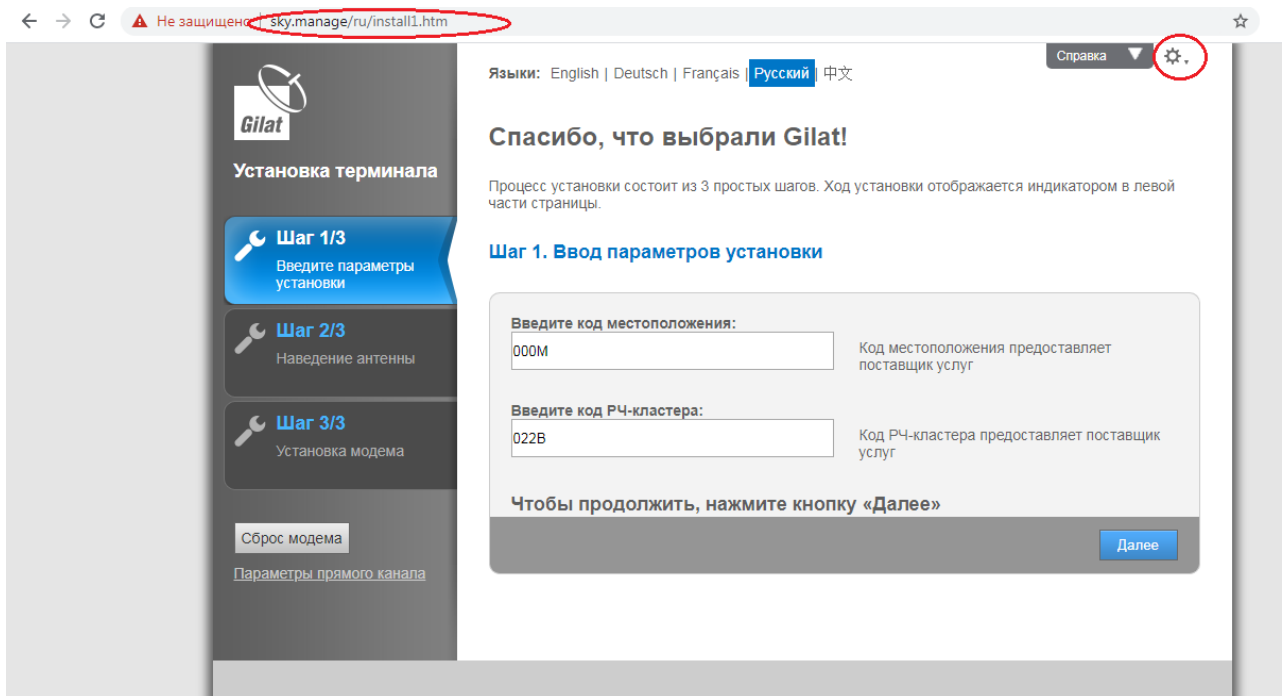
1. Настройки DHCP должны быть включены. (д.б. включен параметр «Получение IP адреса автоматически» и «Получение адреса DNS автоматически»)
2. Прокси-сервер должен быть отключен.

Загрузка таблицы кодов лучей

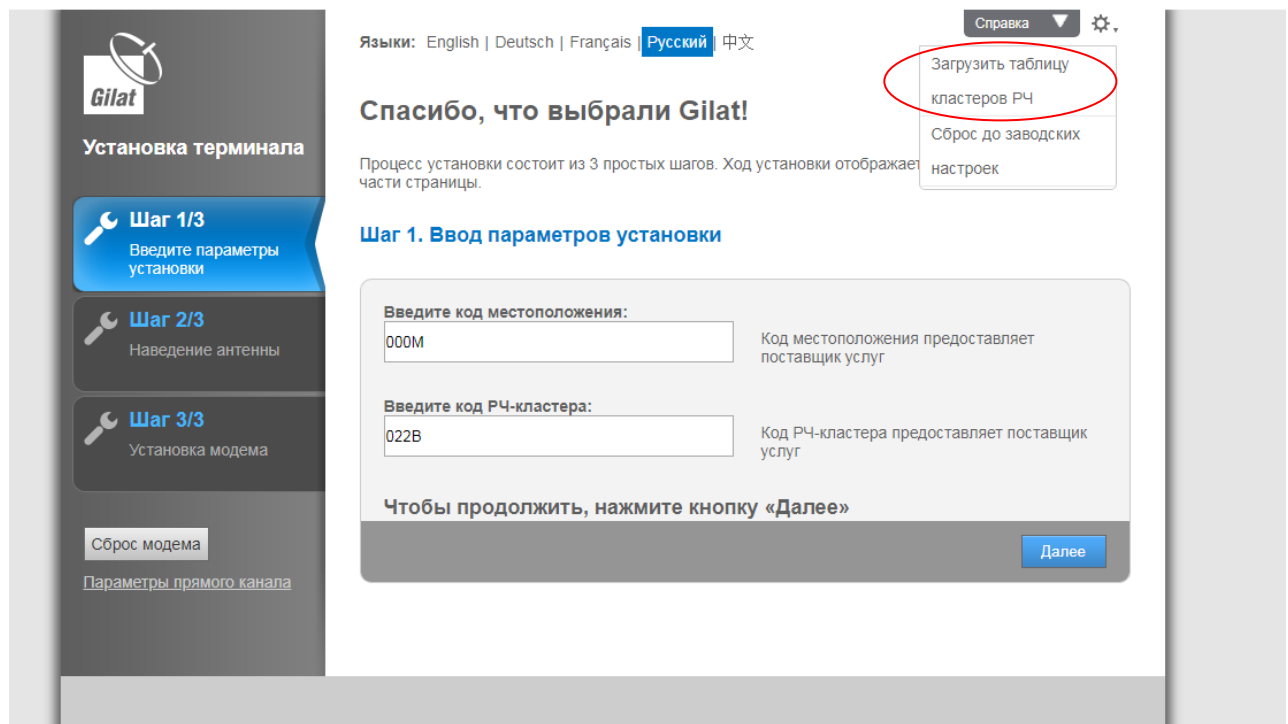
Чтобы загрузить файл таблицы кодов лучей:

1. Получите от службы технической поддержки, новый файл таблицы кодов лучей или скачайте его на сайте <http://izhteleport.ru/repository/ru/index.htm>
2. Подключите носитель информации (компакт-диск, флэш-диск или сетевой ресурс) с файлом таблицы к ПК.

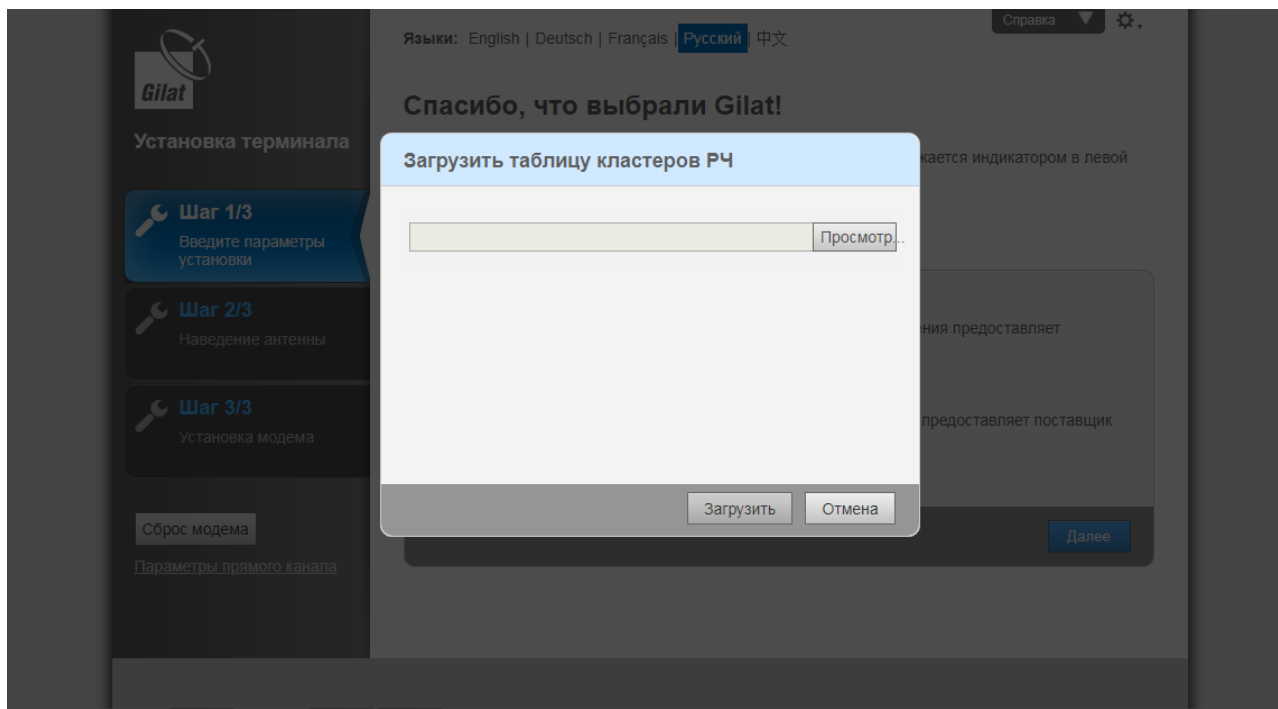
3. Запустите браузер, чтобы открыть страницу «CPE Installation» (Установка модема).
4. Введите адрес <http://sky.manage> в адресную строку и нажмите клавишу Enter. Откроется начальная страница мастера установки.



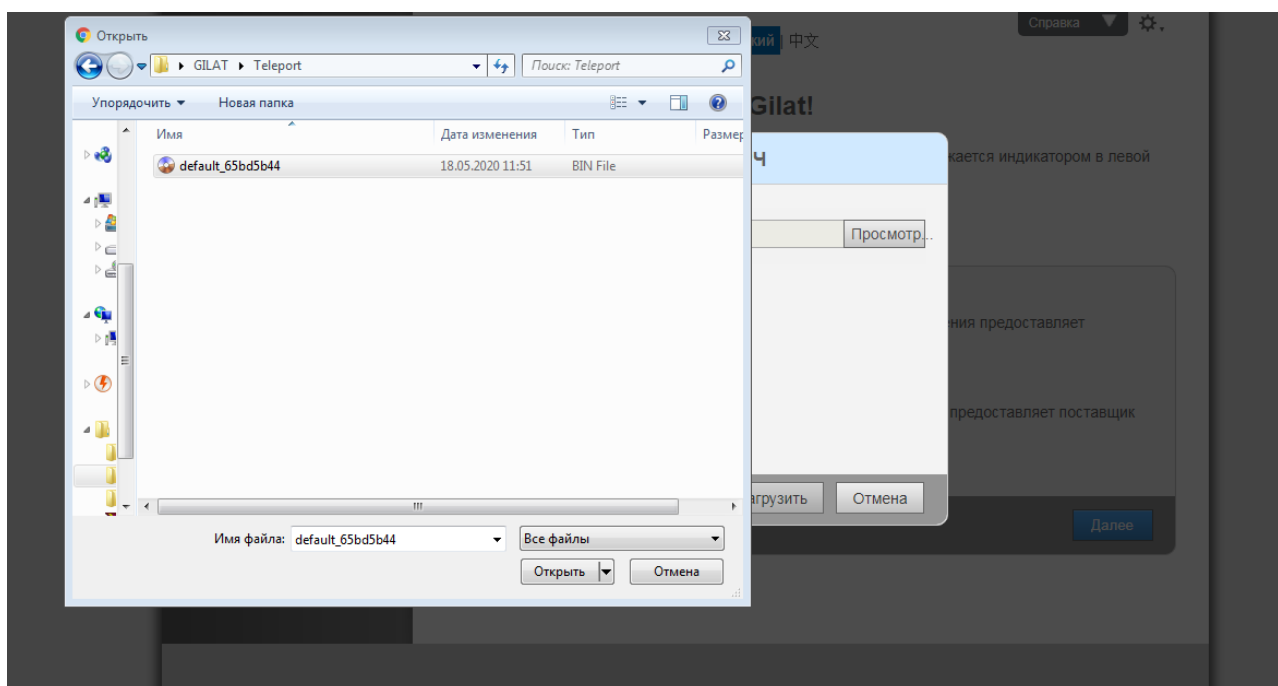
5. Щёлкните по иконке настроек (шестеренка) в правом верхнем углу экрана. Откроется меню настроек.

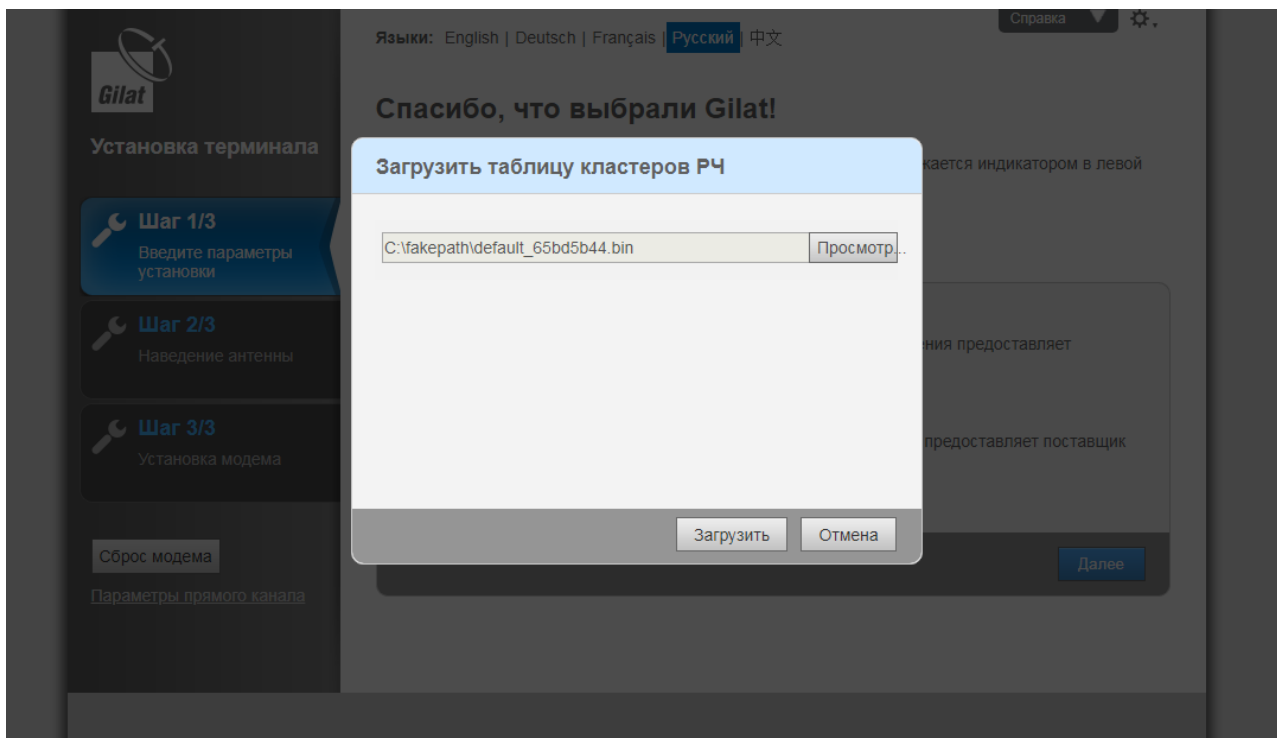


6. Щёлкните по ссылке «Загрузить таблицу кластеров РЧ». Откроется диалоговое окно «Загрузить таблицу кластеров РЧ».

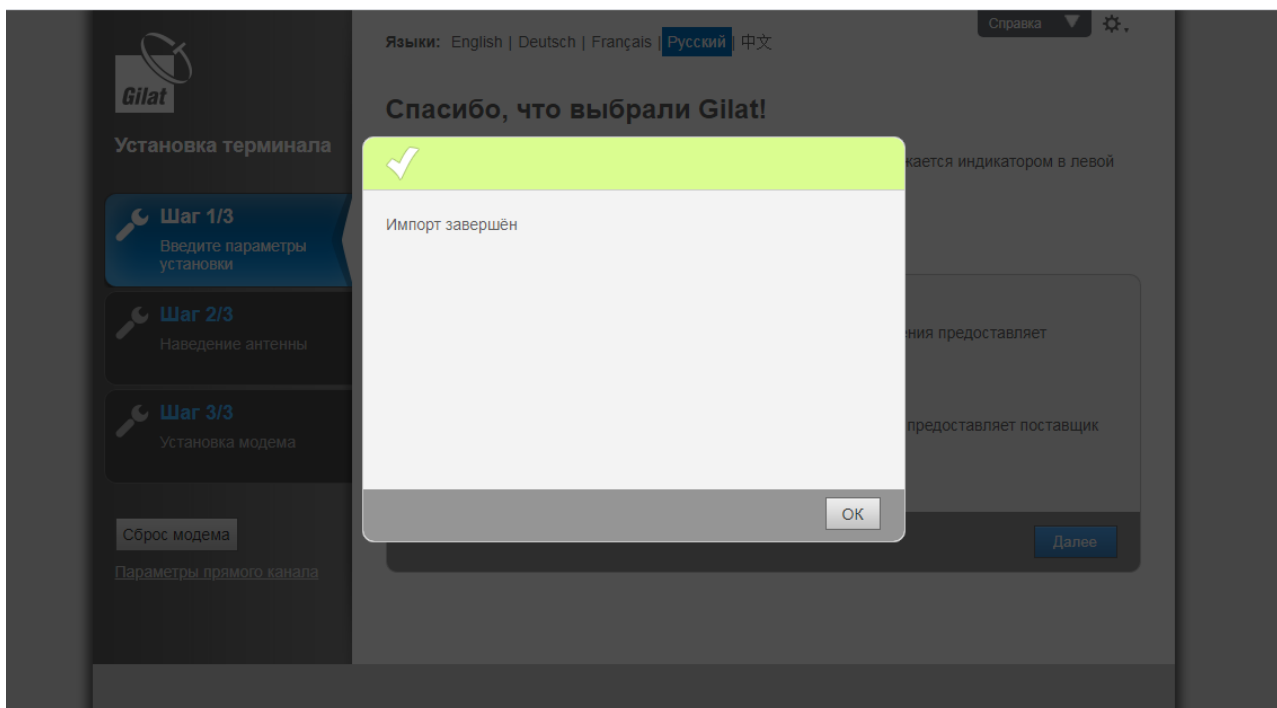


- Щёлкните по кнопке Browse (Просмотр) и выберите сохранённый файл таблицы с кодами лучей.





8. Щёлкните по кнопке Load (Загрузить), чтобы начать загрузку файла таблицы с кодами лучей. Когда на экране появится уведомление Import succeeded (Импорт завершён), щёлкните по кнопке OK. Модем готов к установке.



Подготовка к наведению антенны

Чтобы подготовить абонентское оборудование к наведению антенны:

1. Проверьте информацию на экране, чтобы убедиться, что выполнили все необходимые операции.
2. Щёлкните по кнопке (Начать наведение). Загрузится страница запуска процедуры наведения.

Шаг 2. Наведение антенны

Шаг 2.1. Начать наведение

Прежде чем начать наведение, убедитесь, что:

- отражатель антенны и приёмопередатчик собраны;
- отражатель антенны установлен на мачте;
- наклон антенны установлен в соответствии со значением, указанным в счёте;
- кабели между приёмопередатчиком и модемом подключены;
- на шаге 1 все параметры были введены верно.

После нажатия на кнопку **Начать наведение** приёмопередатчик начнёт издавать звуковые сигналы, которые помогут навести антенну на нужный спутник. Во время наведения антенны передатчик будет отключён.

Чтобы продолжить, нажмите кнопку «Начать наведение»

Назад | **Начать наведение**

Языки: English | Deutsch | Français | **Русский** | 中文

Шаг 2. Наведение антенны

Текущее состояние наведения:

Приём:	✓
Макс.:	13.9 dB
Текущие:	13.9 dB

Шаг 2.2. Общие указания

Вернитесь к антенне. Убедитесь, что азимут и угол места установлены в соответствии со значениями, указанными в счёте. Выполните процедуру наведения, как указано в видеоролике (на установочном компакт-диске). По достижении максимальной мощности сигнала нажмите кнопку «Завершить», чтобы отключить звуковые сигналы и начать установку модема.

Чтобы продолжить, нажмите кнопку «Завершить наведение»

Назад | **Завершить наведение**

Языки: English | Deutsch | Français | **Русский** | 中文

Наведение антенны

Звуковая индикация

Терминал имеет встроенный динамик, который позволяет системе указывать на состояние и мощность сигнала.

Грубое наведение

Чтобы выполнить грубое наведение:

1. Убедитесь, что номинальные значения угла места, азимута и поворота установлены правильно.
2. Как можно медленнее (примерно на 1° в секунду) вращайте антенну вокруг мачты в одном направлении до изменения звукового сигнала, сообщающего о том, что модем синхронизирован со спутником. Успешная синхронизация указывается 2-секундным переходным звуковым сигналом.

Если после поворота антенны на 30° от номинального значения азимута Вы не услышали звуковой сигнал успешной синхронизации, начинайте вращать антенну в противоположном направлении на расстояние не более 30° от номинального значения азимута. Если и после этого Вы не услышали звуковой сигнал успешной синхронизации, ещё раз проверьте все настройки и убедитесь, что антенна расположена в зоне прямой видимости спутника.

3. Как только приёмопередатчик издаст звуковой сигнал успешной синхронизации, прекратите вращать антенну.

После звукового сигнала перехода в синхронизированное состояние приёмопередатчик издаст ещё один звуковой сигнал, означающий фиксацию несущей. Амплитуда и частота этого сигнала пропорциональны мощности приёма: При низкой мощности приёма сигнал будет иметь низкую амплитуду и частоту повторения импульсов. При средней мощности приёма сигнал будет иметь среднюю амплитуду и частоту повторения импульсов. При максимальной мощности приёма сигнал будет иметь максимальную амплитуду и частоту повторения импульсов. По мере наведения антенны сигнал будет меняться в соответствии с мощностью приёма.

4. Тщательно затяните зажимные гайки, фиксирующие антенну на мачте, чтобы предотвратить изменение её положения относительно спутника.
5. Если после затяжки болтов значение смещения по углу места изменилось, произведите корректировку угла места.

После затягивания гаек настройки могут изменяться; соответственно, могут измениться и звуковые сигналы — это ожидаемый нормальный режим работы.

Точное наведение

Процесс наведения антенны завершается корректировкой её положения с помощью встроенного инструмента тонкой настройки до достижения максимальной мощности сигнала.

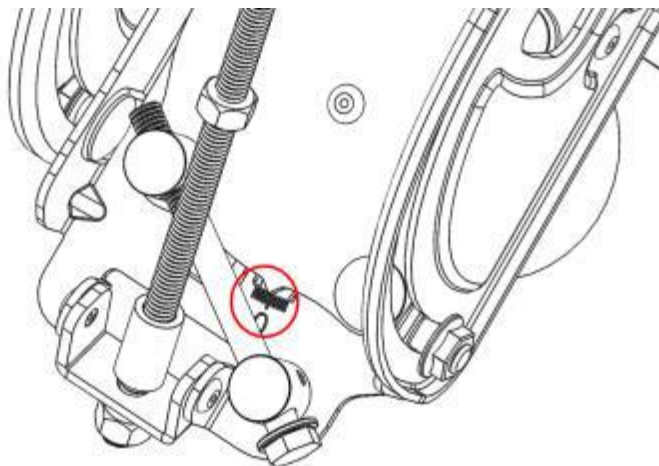
Точное наведение антенны можно начинать после того, как приёмопередатчик начнёт постоянно издавать звуковой сигнал успешной синхронизации. Если во время затяжки зажимов звуковой сигнал успешной синхронизации исчезнет, необходимо выполнить повторный захват сигнала, изменив значение угла места на $\pm 2^\circ$ от номинального значения.

Если звуковой сигнал успешной синхронизации не появился, восстановите номинальное значение угла места и измените азимут на $\pm 2^\circ$ от нулевого значения.

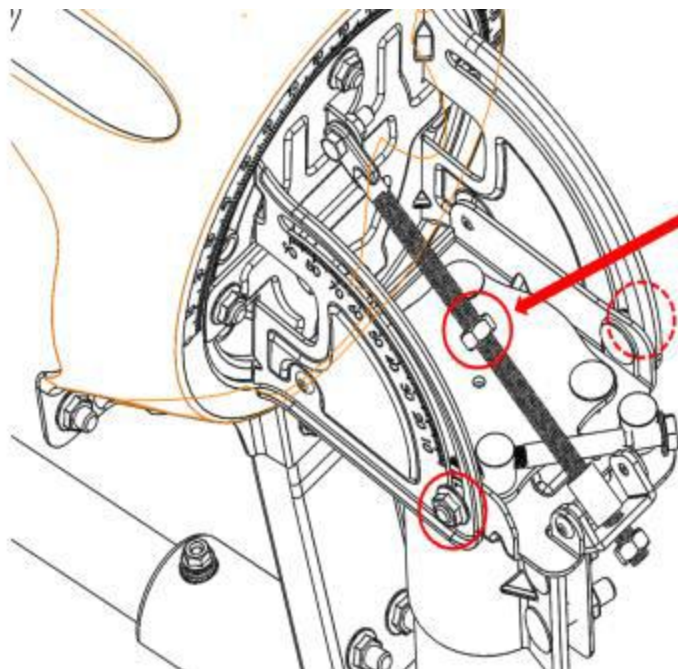
Если ни одно из этих действий помогает получить сигнал синхронизации, необходимо повторить процедуру грубого наведения.

Чтобы завершить наведение антенны:

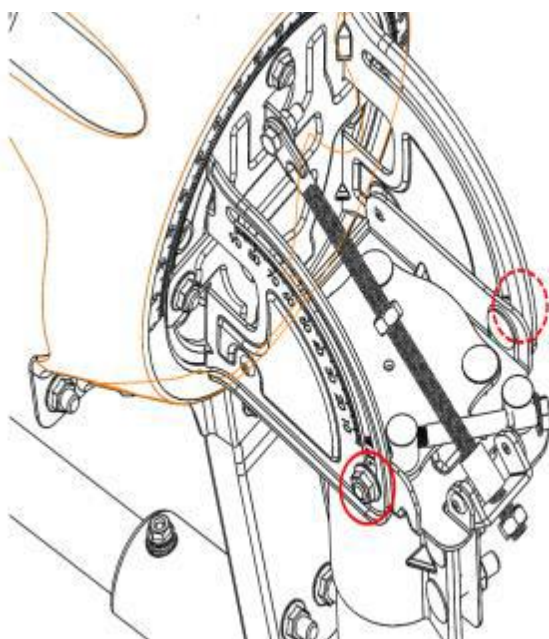
1. Начните вращать винт регулировки азимута антенны в любом направлении с помощью гаечного ключа.



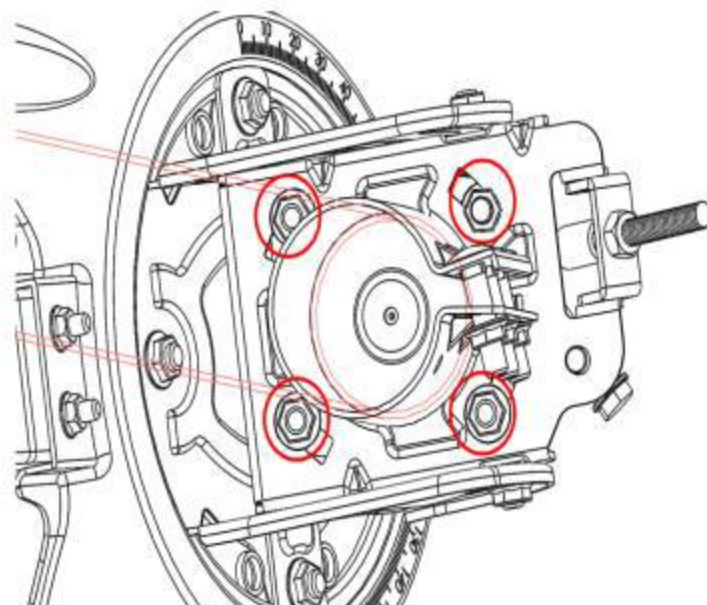
2. Как только амплитуда и частота звуковых сигналов начнут уменьшаться, измените направление вращения.
3. В определённый момент высота звукового сигнала увеличится, и вместо прерывистого, сигнал станет непрерывным. Продолжайте вращать винт в том же направлении, пока звуковой сигнал вновь не станет прерывистым. После этого измените направление вращения и прекратите вращать винт, как только звуковой сигнал вновь станет непрерывным.
4. С помощью гаечного ключа вращайте винт регулировки угла места в любом направлении, пока высота и частота звукового сигнала не начнут уменьшаться. Вращайте винт в противоположном направлении до достижения непрерывного звукового сигнала. Продолжайте вращать винт в том же направлении, пока звуковой сигнал вновь не станет прерывистым. Снова измените направление вращения и остановитесь, как только звуковой сигнал вновь станет непрерывным.



5. На этом этапе необходимо повторно произвести точную настройку азимута. С помощью гаечного ключа вращайте винт регулировки азимута в любом направлении, пока высота и частота звукового сигнала не начнут уменьшаться. Вращайте винт в противоположном направлении до достижения непрерывного звукового сигнала. Продолжайте вращать винт в том же направлении, пока звуковой сигнал вновь не станет прерывистым. Снова измените направление вращения и остановитесь, как только звуковой сигнал вновь станет непрерывным.
6. Поверните верхнюю гайку на винте регулировки угла места против часовой стрелки, пока она не достигнет шайбы, и затяните.
7. Затяните две гайки опорно-юстировочного кронштейна (по одной с каждой стороны)



8. Затяните четыре гайки, удерживающие опорно-юстированный кронштейн



9. По завершении точного наведения антенны, вернитесь к Вашему ПК и продолжите установку модема.

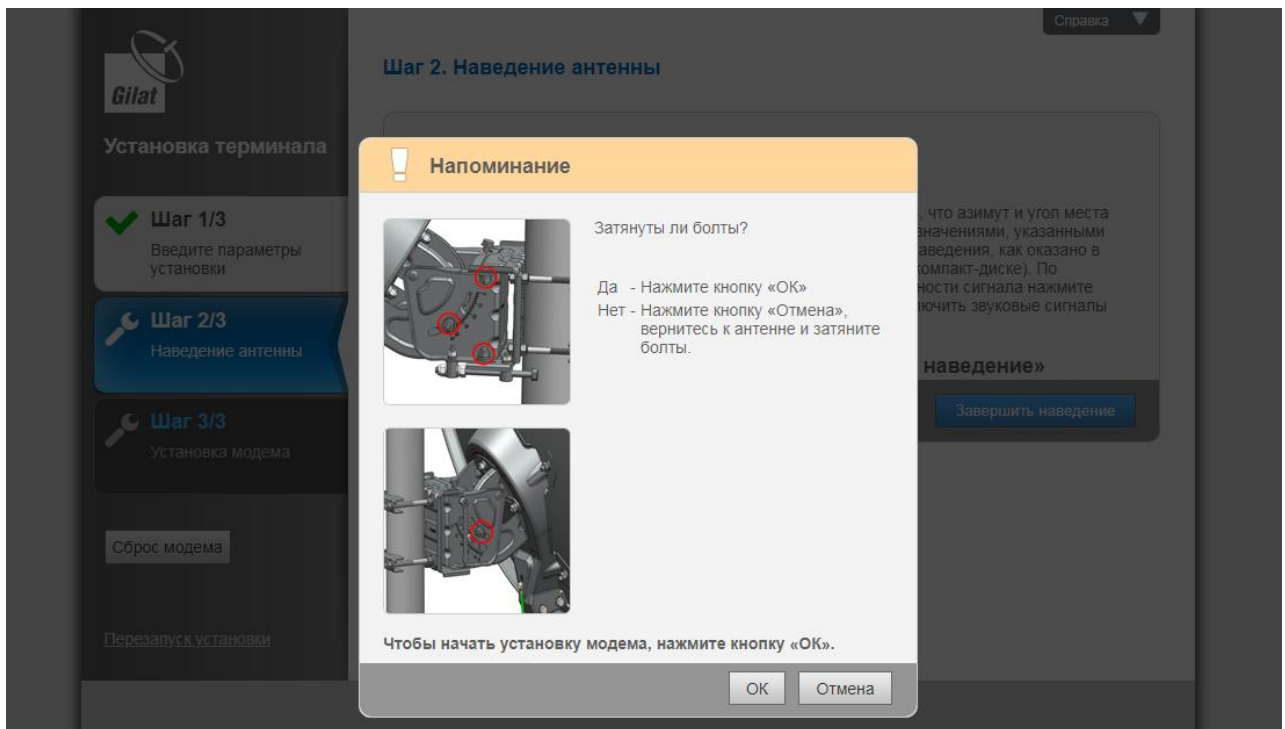
Завершение установки абонентского оборудования

Для завершения установки модема:

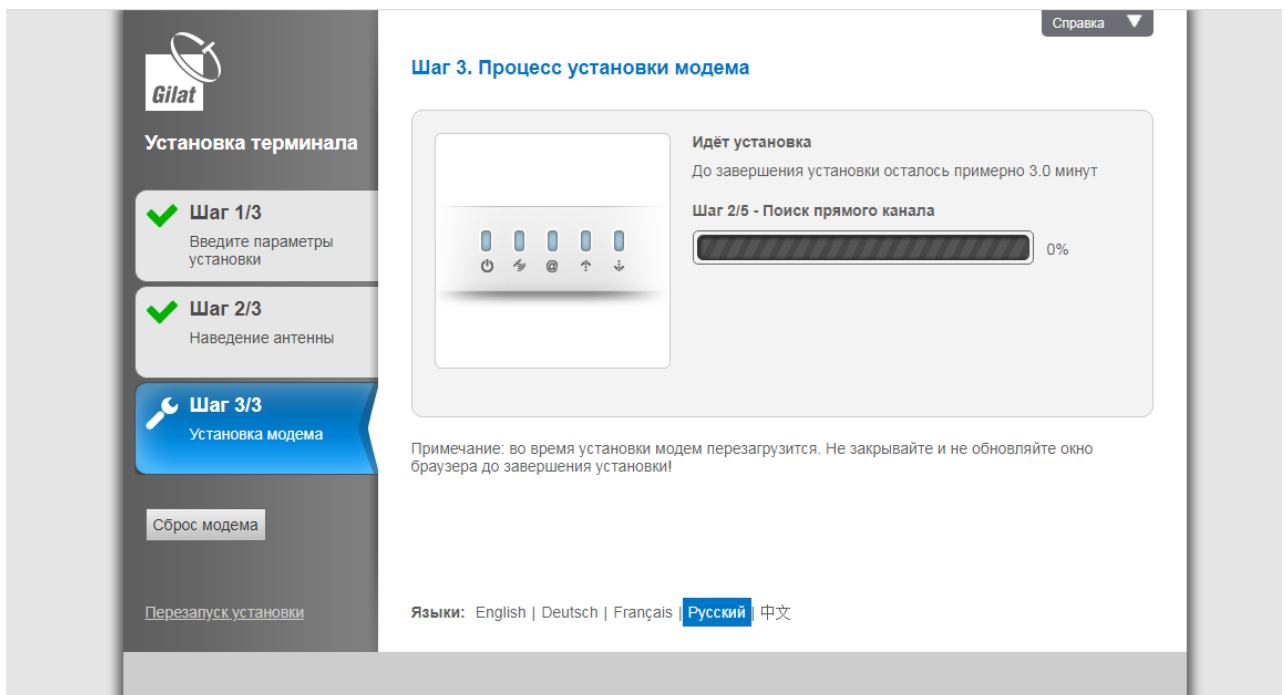
1. Щёлкните по кнопке **(Завершить наведение)** на второй странице мастера наведения антенны.


A screenshot of the Gilat antenna alignment software interface. The interface is in Russian and shows a progress bar on the left with three steps: Step 1/3 (Setup), Step 2/3 (Antenna Alignment), and Step 3/3 (Modem Setup). Step 2/3 is currently active. The main area displays the current alignment status: 'Текущее состояние наведения:' (Current alignment status) with a table showing 'Приём:' (Signal reception) as '✓', 'Макс.:' (Max) as '13.9 dB', and 'Текущие:' (Current) as '13.9 dB'. Below this, there is a section titled 'Шаг 2.2. Общие указания' (Step 2.2. General instructions) with text explaining the next steps. At the bottom, there are two buttons: 'Назад' (Back) and 'Завершить наведение' (Finish alignment). The bottom of the screen shows language options: 'Языки: English | Deutsch | Français | Русский | 中文'.

2. Появится напоминание, показанное ниже. Убедитесь, что выполнили все указанные действия.



3. Если вы затянули все винты, щёлкните по кнопке ОК, чтобы перейти к установке модема.
4. Запустится процедура установки модема, состоящая из 4 шагов. Вам не нужно ничего делать — просто следите за тем, чтобы каждый шаг выполнялся успешно:




Справка ▾

Шаг 3. Процесс установки модема

Установка терминала

✓ **Шаг 1/3**
Введите параметры установки

✓ **Шаг 2/3**
Наведение антенны


⚙ **Шаг 3/3**
Установка модема

Сброс модема

[Перезапуск установки](#)

Идёт установка
До завершения установки осталось примерно 6.5 минут


Шаг 3/5 - Поиск обратного канала


47%

Примечание: во время установки модем перезагрузится. Не закрывайте и не обновляйте окно браузера до завершения установки!

Языки: English | Deutsch | Français | **Русский** | 中文

ра скачивается...


Справка ▾

Шаг 3. Процесс установки модема

Установка терминала

✓ **Шаг 1/3**
Введите параметры установки

✓ **Шаг 2/3**
Наведение антенны


⚙ **Шаг 3/3**
Установка модема

Сброс модема

[Перезапуск установки](#)


Идёт установка
До завершения установки осталось примерно 2.5 минут

Шаг 4/5 - Вход в сеть


78%

Примечание: во время установки модем перезагрузится. Не закрывайте и не обновляйте окно браузера до завершения установки!

Языки: English | Deutsch | Français | **Русский** | 中文


Справка ▾

Шаг 3. Процесс установки модема

Установка терминала

✓ **Шаг 1/3**
Введите параметры установки

✓ **Шаг 2/3**
Наведение антенны

⚙ **Шаг 3/3**
Установка модема

Сброс модема

[Перезапуск установки](#)

Установка завершена

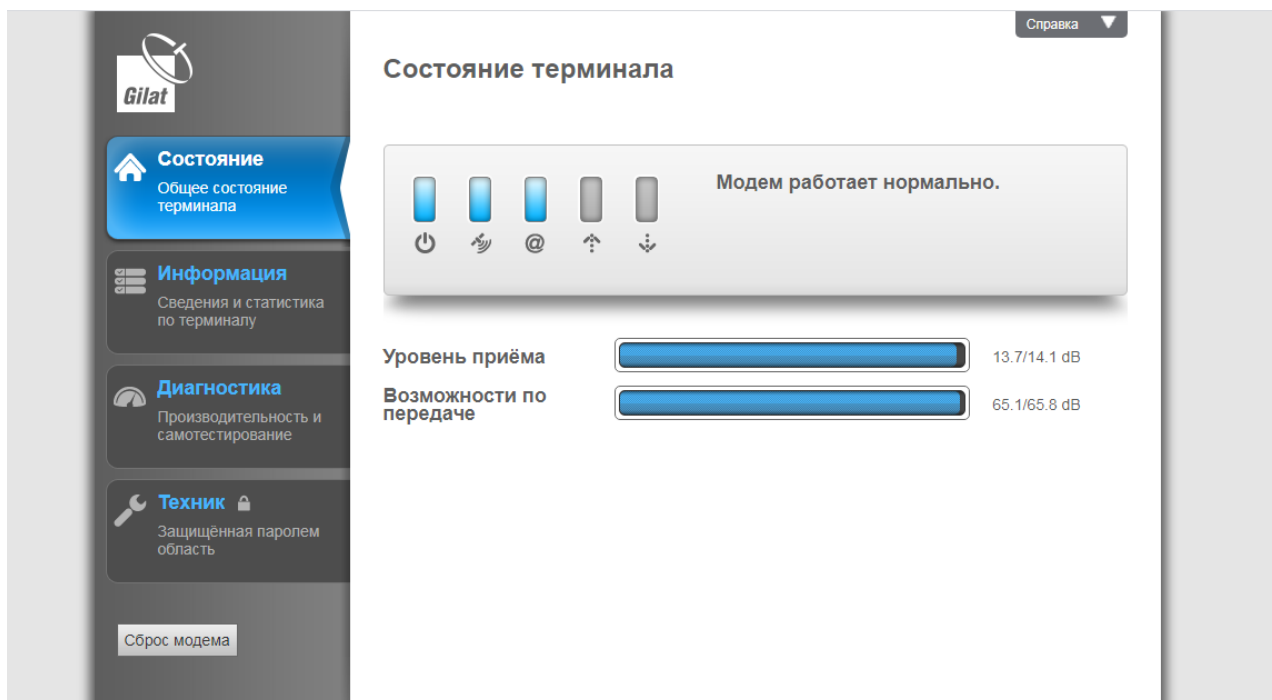
Установка терминала завершена. Теперь вы можете подключиться к Интернету.

[Готово](#)

Примечание: во время установки модем перезагрузится. Не закрывайте и не обновляйте окно браузера до завершения установки!

Языки: English | Deutsch | Français | **Русский** | 中文

5. Щёлкните по кнопке **(Готово)**, чтобы завершить установку. Откроется домашняя страница с общей информацией о системе.



6. Установка абонентского оборудования завершена. Можно начинать пользоваться Интернетом.